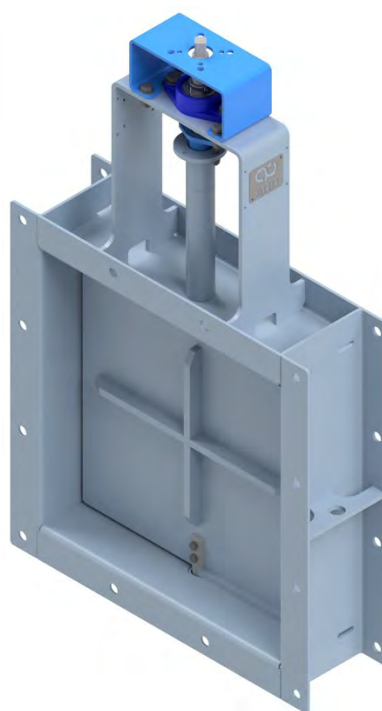
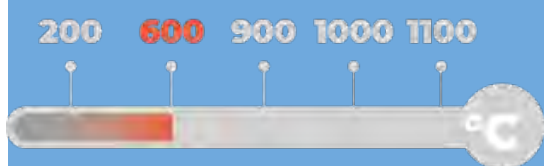


Damper monopala per fumi Serie RS-M21

Dimensioni su richiesta
Servizio intercettazione o modulazione
Coibentazione 200 mm
Marchiatura CE

Temperatura massima 600°C



Condizioni operative

- ◆ Temperatura design -40°C ÷ 600°C
- ◆ Pressione design -0,1 barg ÷ 0,5 barg

Normative applicabili

- ◆ Design EN 593, EN 12516, ASME B16.34
- ◆ Flange rettangolari in accordo con la specifica del cliente
- ◆ Test EN12266, ANSI / FCI70-2

Conessioni

- ◆ Flangiate

Tenuta Sede

- ◆ Senza battuta Tenuta geometrica 96%
- ◆ Metallica FCI 70-2 tenuta max. class II
- ◆ Lamellare armonica FCI 70-2 tenuta max. class II/III
- ◆ Potenziata FCI 70-2 tenuta max. class III
- ◆ Aria di Sbarramento Tenuta perfetta con camera d'aria pressurizzata

Normative azionamenti

Conessioni Top flange: EN ISO 5210, EN ISO 5211

Modelli attuatori:

- ◆ Leva manuale o riduttore a volantino
- ◆ EN 15714-2 Attuatore elettrico
- ◆ EN 15714-3 Attuatore pneumatico

Opzioni tenuta albero

- ◆ Premitreccia tenuta in grafite
- ◆ Premitreccia con lantern ring
- ◆ Pulizia albero con insufflaggio

Materiali

- ◆ CORTEN A
- ◆ EN 10028-2 Acciai per alta temperatura
- ◆ Acciai inox ferritici e austenitici

Opzioni cuscinetti

- ◆ Singolo albero cuscinetto esterno
- ◆ Doppio albero, doppio cuscinetto esterno